

PX-Modul 16DE 16DEA

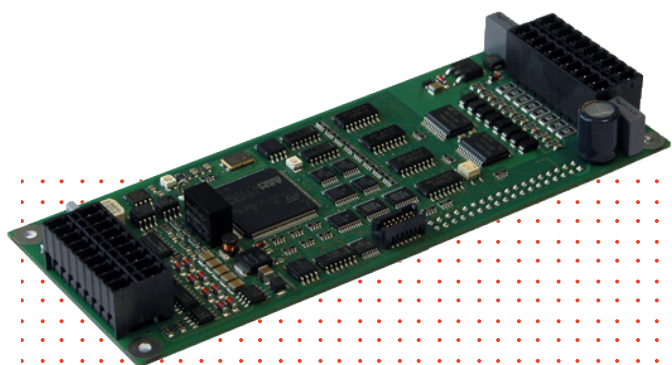


Abbildung ähnlich



Beschreibung

Erweiterungs-Steckmodul für die smart9 / cosys9-Familie, mit 16 digitalen Eingängen und 16 digitalen E/A-Kanälen.

Technische Daten

- 16 digitale Eingänge 24 V / 5,6 mA DC, potenzialgebunden
- 16 digitale E/A Kanäle 24 V / 500 mA DC, potenzialgetrennt, kurzschlussfest, wahlweise als Eingänge oder Ausgänge verwendbar

Varianten	Art.-Nr.
PX-Modul 16DE 16DEA	10094501

Zubehör	Art.-Nr.
Schraubklemmsatz 10094501	10870507

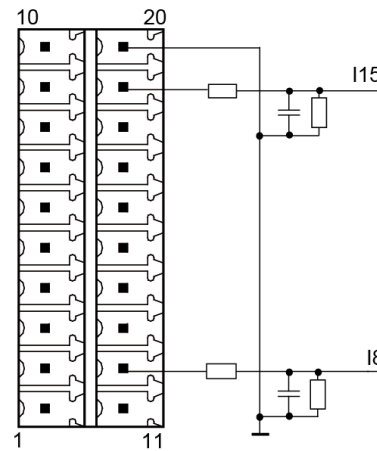
Einsatzmöglichkeiten in Gerät	Art.-Nr.
smart9 T043E	10900005
smart9 T070E	10900711
smart9 T104E	10900406
cosys9 S101E	10900015
cosys9 S201E	10900715

PX-Modul 16DE 16DEA

Digitale Eingänge, potenzialgebunden

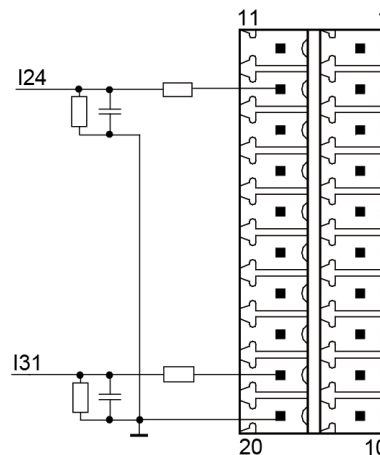
Anzahl	16
Eingangsspannung Nennwert zulässiger Bereich	24 V - 30 ... + 30 V
Eingangsstrom bei Nennspannung (24 V)	5,6 mA
Verzögerungszeit Standard Eingänge tLOW - HIGH tHIGH - LOW	3,5 ms 2,8 ms
Eingangsspannung LOW - Pegel HIGH - Pegel	≤ 5 V ≥ 15 V
Eingangsstrom LOW - Pegel HIGH - Pegel	≤ 1,5 mA ≥ 3 mA
Eingangsimpedanz	4,3 kΩ

Prinzipschaltbild als digitale Eingänge



Pin/J1	Input
11	+ 24V Sensorversorgung
12	I8
13	I9
14	I10
15	I11
16	I12
17	I13
18	I14
19	I15
20	GND

Prinzipschaltbild als digitale Eingänge



Pin/J2	Input
11	+ 24V Sensorversorgung
12	I24
13	I25
14	I26
15	I27
16	I28
17	I29
18	I30
19	I31
20	GND



PX-Modul 16DE 16DEA

Digitale E/A-Kanäle, potenzialgetrennt	
Anzahl Kanäle	16
Als Digital-Eingänge	16
Eingangsspannung zulässiger Bereich	Nennwert 24 V - 30 ... + 30 V
Eingangsstrom HIGH - Pegel	6,1 mA
Verzögerungszeit tLOW - HIGH tHIGH - LOW	3,5 ms 2,8 ms
Schaltsschwelle ULOW - HIGH UHIGH - LOW	≤ 5 V ≥ 15 V
Eingangsstrom LOW - Pegel HIGH - Pegel	≤ 1,5 mA ≥ 3 mA
Eingangsimpedanz	3,8 kΩ
Anschlußleitung Länge	geschirmt max. 10m
als Digital-Ausgänge	16 (siehe Seite 4)

Prinzipschaltbild als digitale Eingänge	Pin/J2	Input
	1	ext. + 24 VDC
	2	I0
	3	I1
	4	I2
	5	I3
	6	I4
	7	I5
	8	I6
	9	I7
	10	0 V

Prinzipschaltbild als digitale Eingänge	Pin/J1	Input
	1	ext. + 24 VDC
	2	I16
	3	I17
	4	I18
	5	I19
	6	I20
	7	I21
	8	I22
	9	I23
	10	0 V

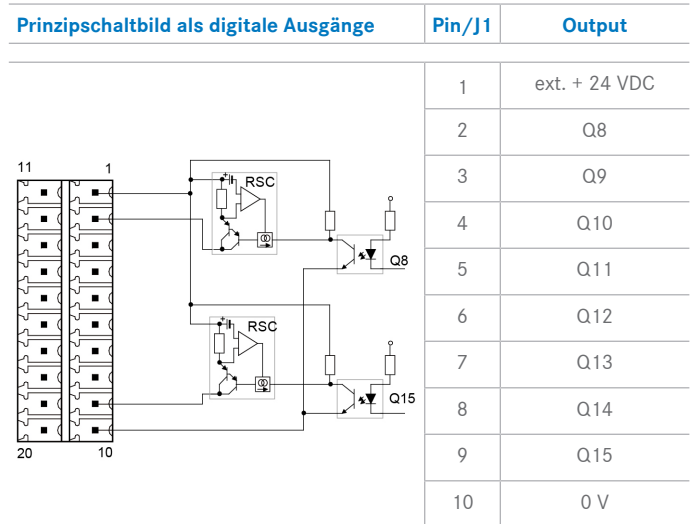
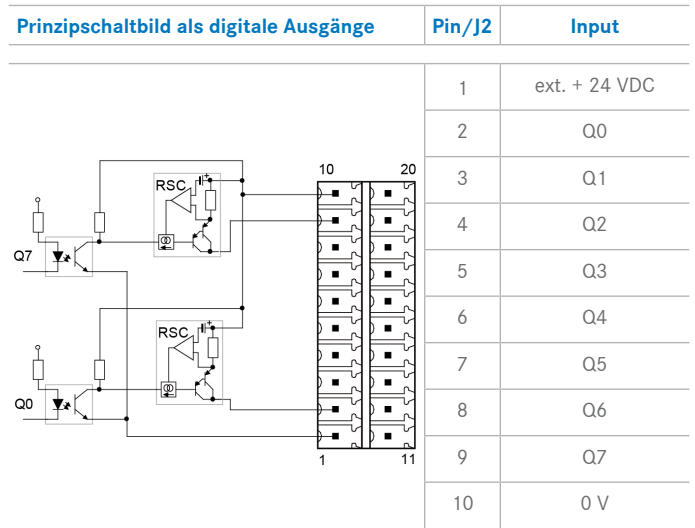


HINWEIS

Die Auswahl, ob digitaler Eingang oder Ausgang, wird über die Belegung der Pins festgelegt.

PX-Modul 16DE 16DEA

Digitale E/A-Kanäle, potenzialgetrennt	
Anzahl Kanäle	16
als Digital-Ausgänge	16
Lastspannung V_{in} Nennwert zulässiger Bereich	24 V 18 ... 30 V
Ausgangsspannung HIGH - Pegel LOW - Pegel	min. $V_{in} - 0,07$ V max. $5 \mu\text{A} \times R_{Last}$
Ausgangsstrom	0,5 A DC
Parallelschalten von Ausgängen	möglich, max. 4 Ausgänge à 0,5 A
Lampenlast	max. 6 Watt
Gleichzeitigkeitsfaktor	100%
Als Digital-Eingänge	16 (siehe Seite 3)



HINWEIS

Die Auswahl, ob digitaler Eingang oder Ausgang, wird über die Belegung der Pins festgelegt.



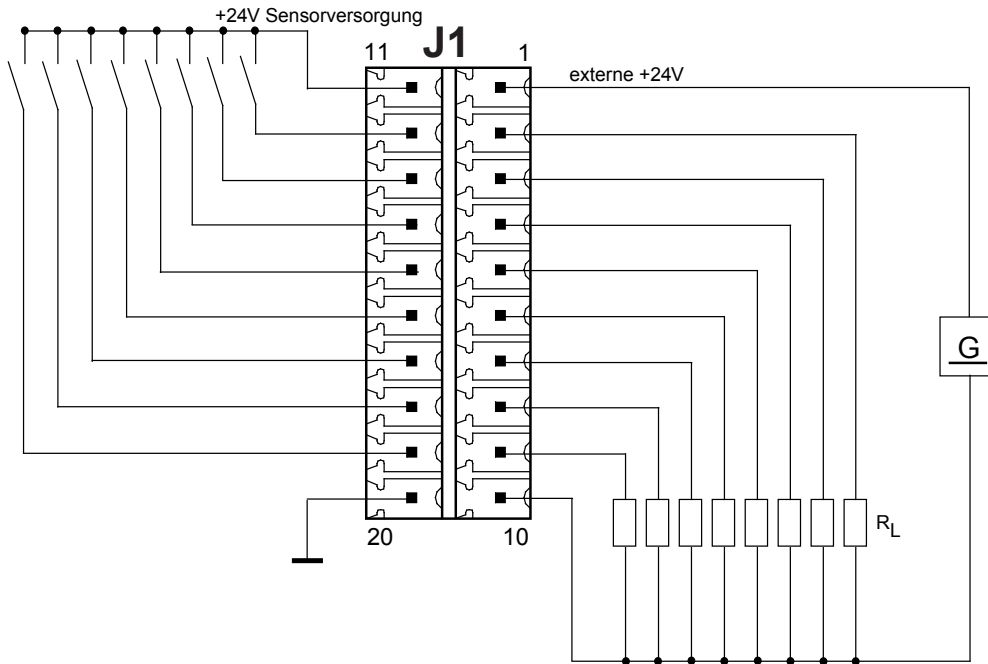
ACHTUNG

Spannungsrückspeisung an den Ausgängen kann zur Zerstörung der Ausgangstreiber führen.

PX-Modul 16DE 16DEA

Anschlussbeispiel

Digital Ein-/Ausgänge (hier 8E/8A)



i HINWEIS
Technische Änderungen, die eine Verbesserung der Qualität bewirken, behalten wir uns vor. Technische Angaben gelten nur für die Funktionen, die auf der Variante bestückt sind.